

IPC Integrated Professional Cleaning

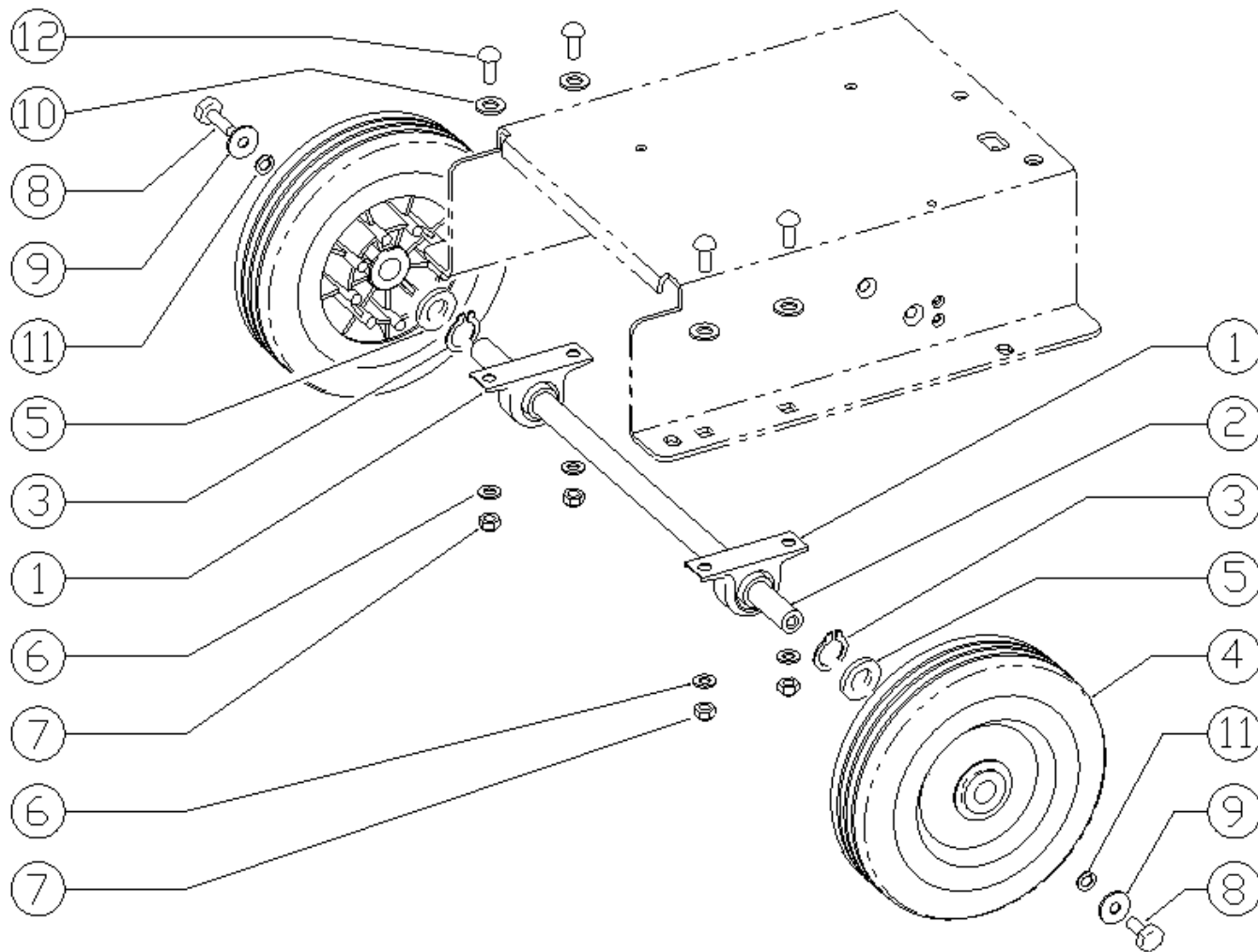
IPC Portotecnica

Список Запчастей

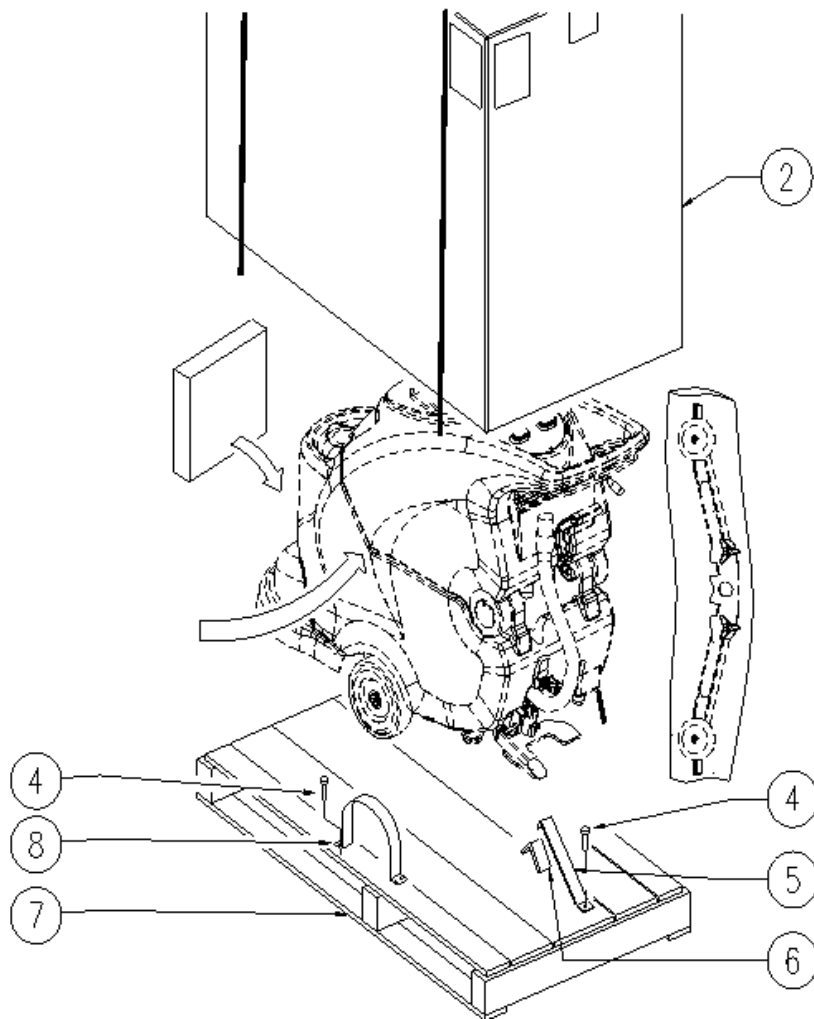
FORCE Ltd

С-ка: LPTB01548

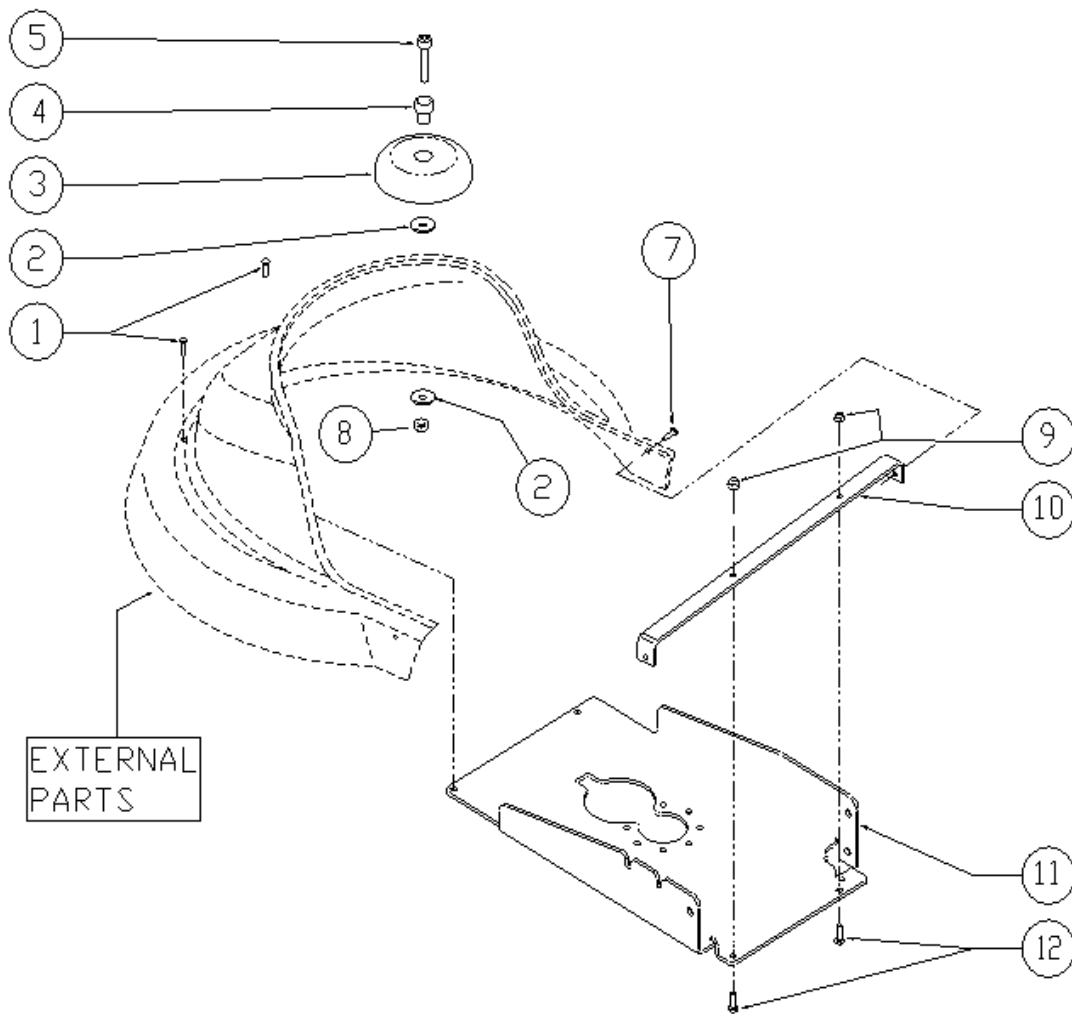
Модель: LAVAPAV LAVAMATIC 40B50 CB+BT.12 PRT



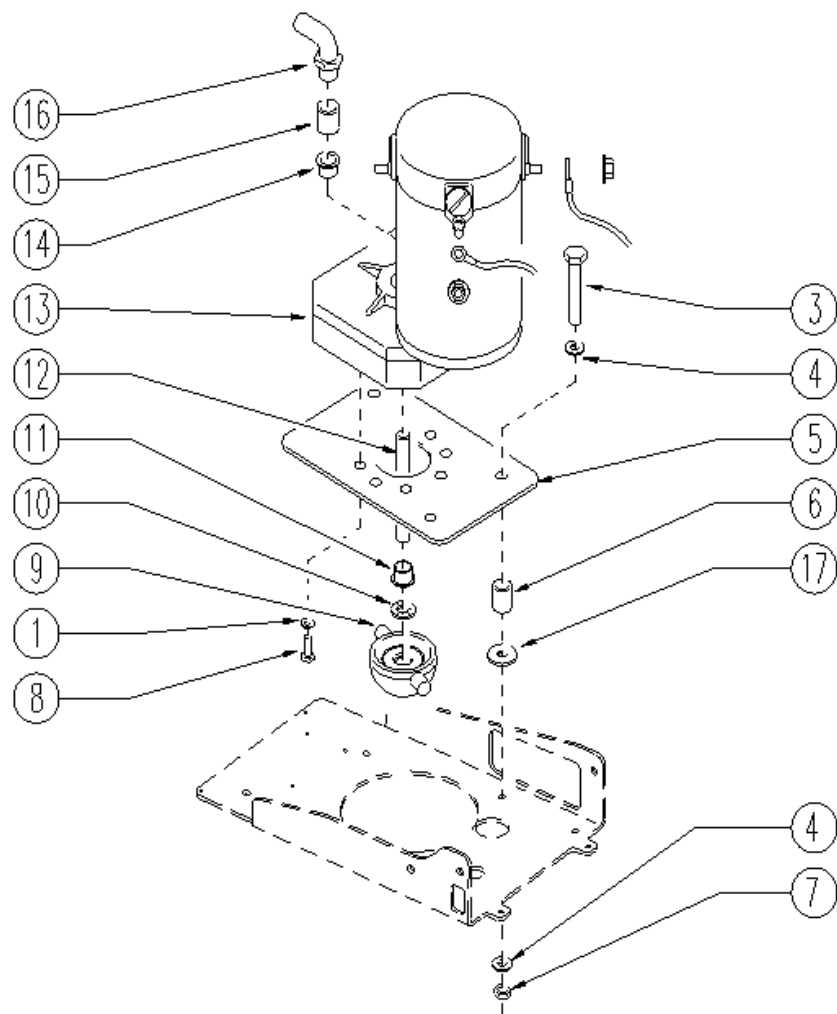
С-ка	К	N. з/ч.	N. з/ч. Клиента	Описание	Кол-во	Действителен:		Цена
						С	По	
0001		CUVR49833		ШАРИКОВЫЙ ПОДШИПНИК SBPP 203	2,00			--
0002		ALTR00088		ОСЬ -	1,00	05/2009		--
0002		LAFN35746		КОЛЕСНАЯ ОСЬ LAV. Е/В 450	1,00		05/2009	--
0003		VTAE00065		КОЛЬЦО D17 UNI7435 INOX	2,00			--
0004		RTRT00366		КОЛЕСО D200 X CLT 40	2,00			--
0005		VTRS00378		ШАЙБА 17,5X32X1,5	4,00	09/2012		--
0005		VTRS21763		ШАЙБА D.17	2,00		09/2012	--
0006		VTRS13947		ШАЙБА D. 8 INX UNI 6592	4,00			--
0007		VTDD01695		ГАЙКА M 8 INX	4,00			--
0008		VTVT15916		ВИНТ TE M 8X 16 UNI 5739 A2	2,00			--
0009		VTRS13946		ШАЙБА D. 8 X24 INX UNI 6593	2,00			--
0010		VTRS15978		ШАЙБА D.12X24 UNI 6592 INX	4,00			--
0011		VTRS15146		ШАЙБА D. 8 INX GRW UNI 1751	2,00			--
0012		VTVT00842		ВИНТ	4,00			--



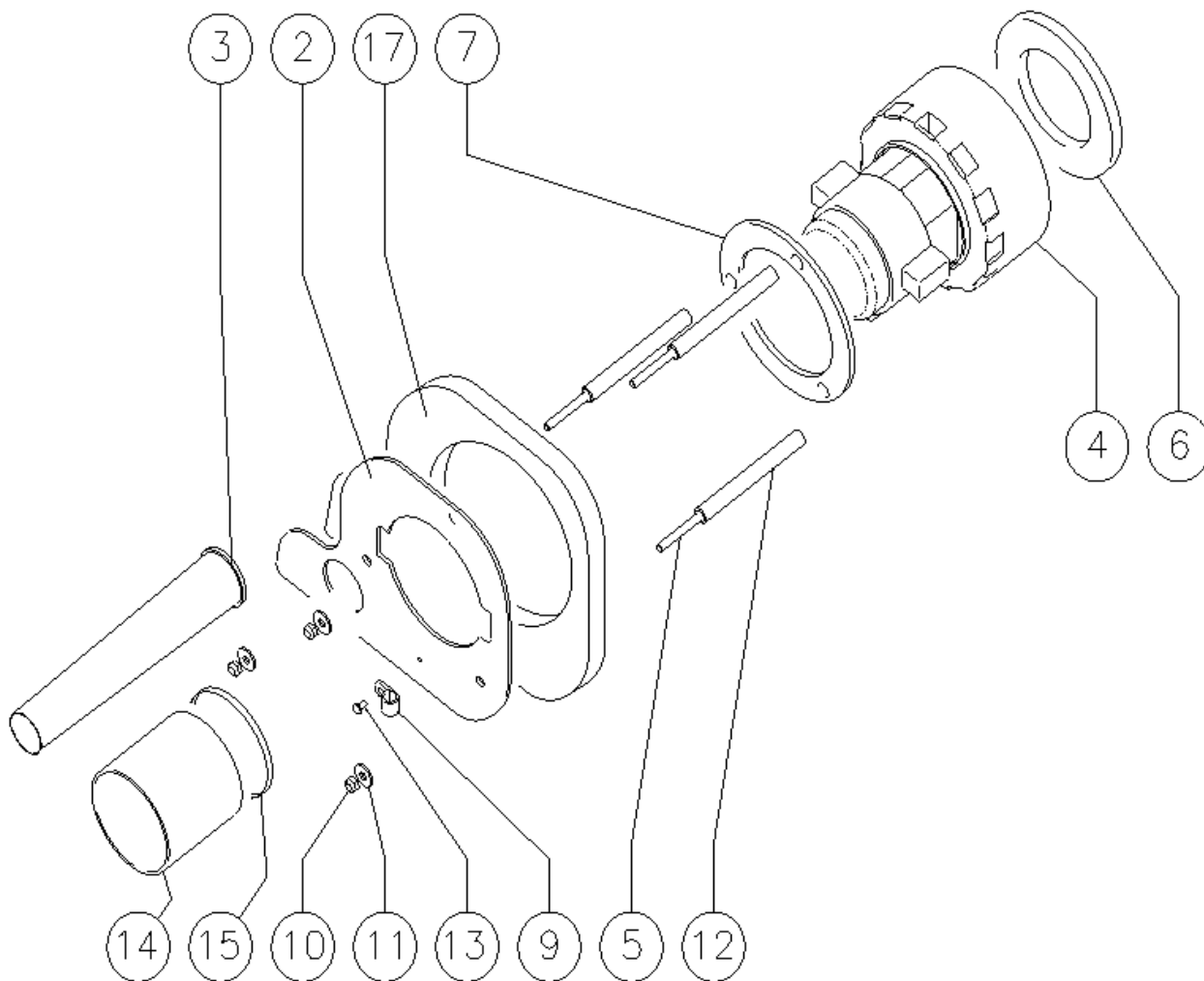
С-ка	К	N. з/ч.	N. з/ч. Клиента	Описание	Кол-во	Действителен:		Цена
						С	По	
0002		MIST00147		КАРТОННАЯ КОРОБКА IMBALLO RULLI	1,00			--
0004		VTVT00043		ВИНТ AUTOF.LEGNO 4,5X25 TS BR	9,00			--
0005		MIVR00137		ЗАЖИМ-ЗАЩЕЛКА RUOTA POSTERIORE X IMBAL.	1,00			--
0006		GUGO00009		УПЛОТНЕНИЕ	0,05			--
0007		MIBA00077		ПОДДОН RULLI	1,00			--
0008		MIVR00135		ЗАЖИМ-ЗАЩЕЛКА RUOTA POSTERIORE X IMBAL.	2,00			--



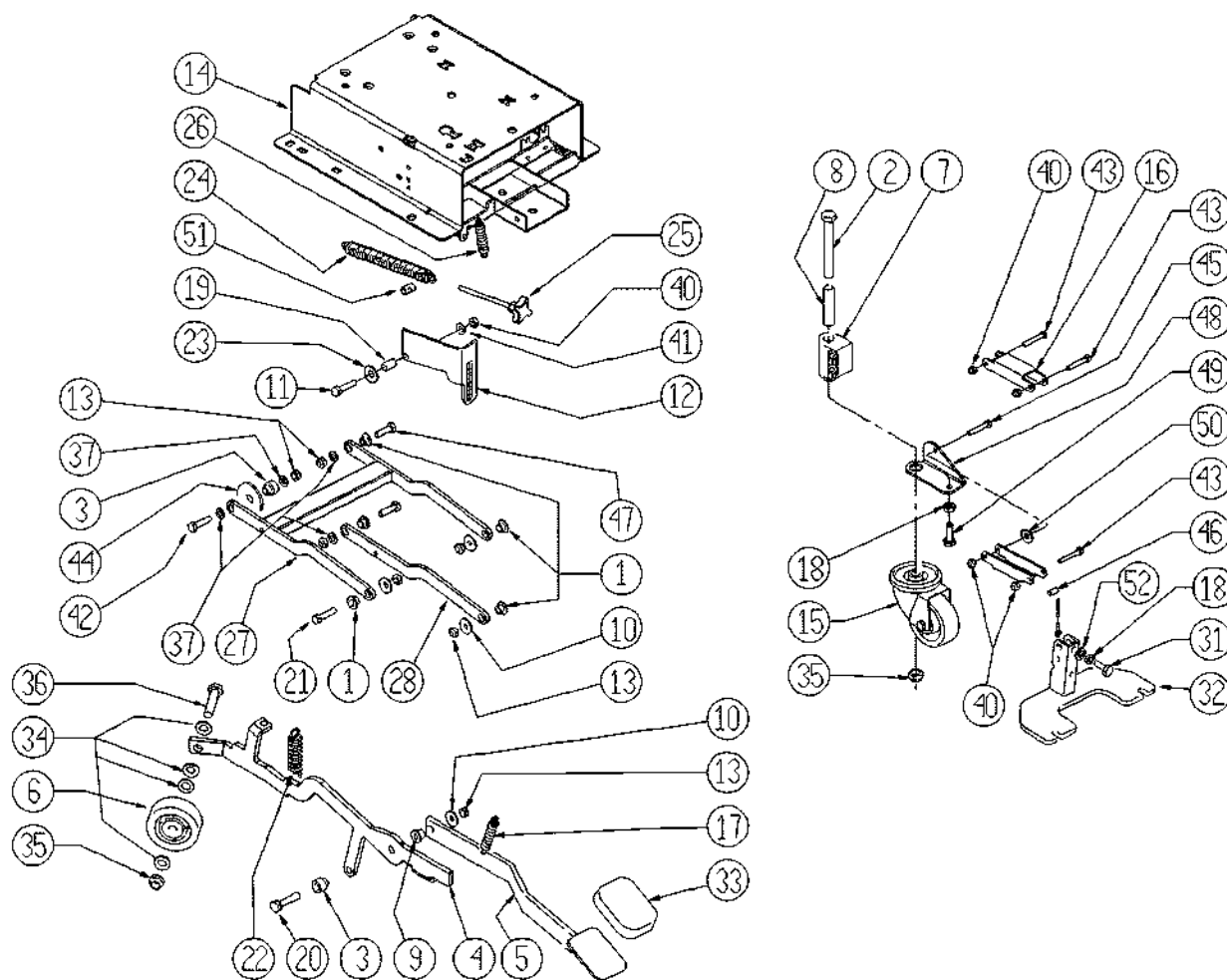
С-ка	К	N. з/ч.	N. з/ч. Клиента	Описание	Кол-во	Действителен:		Цена
						С	По	
0001		VTVT00659		ВИНТ ТС+ М. 4-15	2,00		02/2010	--
0001		VTVT01366		ВИНТ М4Х16	2,00	02/2010		--
0002		VTRS13946		ШАЙБА D. 8 X24 INX UNI 6593	2,00			--
0003		MPVR05290		РОЛИК PARACOLPI	1,00			--
0004		LAFN03915		ВТУЛКА NUOVO RUOTINO STRONG	1,00			--
0005		VTVT00822		ВИНТ TCEI M 8-30	1,00	06/2009		--
0005		VTVT17349		ВИНТ TCEI M 8X30	1,00		06/2009	--
0007		VTVT01366		ВИНТ М4Х16	2,00			--
0008		VTDD01695		ГАЙКА М 8 INX	1,00			--
0009		VTDD15518		ГАЙКА М 6 INX	2,00			--
0010		LAFN05899		СКОБА КРЕПЛЕНИЯ CARTER 1 EXTREME	1,00			--
0011		LAFN07373		ПЛАСТИНА RIDUTTORE	1,00			--
0012		VTVT15143		ВИНТ TE 6X16 UNI5739	2,00			--



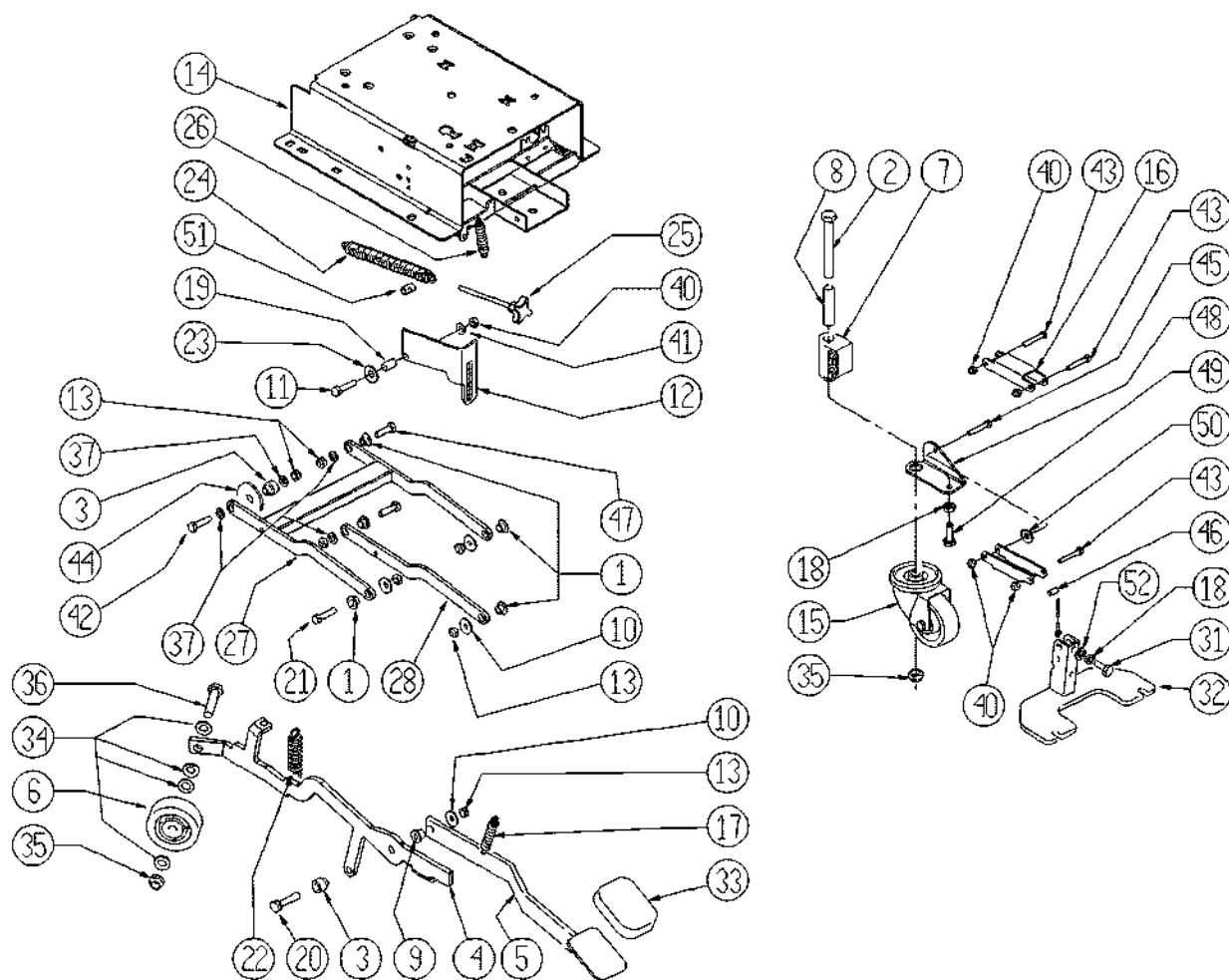
С-ка	К	N. з/ч.	N. з/ч. Клиента	Описание	Кол-во	Действителен:		Цена
						С	По	
0001		VTRS15144		ШАЙБА D. 6 INX GRW UNI 1751	8,00			--
0003		VTVT13937		ВИНТ TE M 8X 30 INX UNI 5739	4,00		03/2008	--
0004		VTRS13947		ШАЙБА D. 8 INX UNI 6592	4,00		03/2008	--
0005		LAFN05920		ФЛАНЕЦ RIDUTTORE	1,00		03/2008	--
0006		RCDS34717		ВТУЛКА D. 9X12X 8.3	4,00		03/2008	--
0007		VTDD01695		ГАЙКА M 8 INX	4,00		03/2008	--
0008		VTVT15906		ВИНТ TE 6X 12 A2 UNI 5739	8,00			--
0009		MFVR00134		ПРИВОДНОЙ ДИСК SPAZZOLE	1,00			--
0010		MPVR02997		СТЯЖКА ANELLO X PERNO D10	1,00		05/2009	--
0010		VTVR00416		РУКОЯТКА M 6MAX110 D.35	1,00	05/2009		--
0011		CUVR43254		ВТУЛКА СВ 85 1010 18Т	1,00		07/2013	--
0012		LAFN04202		ШЛАНГ SOLUZIONE INOX D10	1,00		07/2013	--
0013		MOCC00298		ПОНИЖАЮЩАЯ ПЕРЕДАЧА ДВИГАТЕЛЯ MRP6	1,00		02/2008	--
0013		MOCC00327		ДВИГАТЕЛЬ GEARBOX 24V 550W	1,00	02/2008	07/2013	--
0013		MOCC00344		ЩЕТКА -	4,00			--
0013		MOCC00405		ДВИГАТЕЛЬ	1,00	07/2013		--
0014		CUVR43254		ВТУЛКА СВ 85 1010 18Т	1,00		07/2013	--
0015		LAFN51028		ВТУЛКА	1,00		07/2013	--
0016		RCVR45752		ПЕРЕХОДНИК ДЛЯ ШЛАНГА (ФИТИНГ) "L" 3/8M - D.10 PLS	1,00		07/2013	--
0017		VTRS00241		ШАЙБА D. 8-24	4,00		03/2008	--



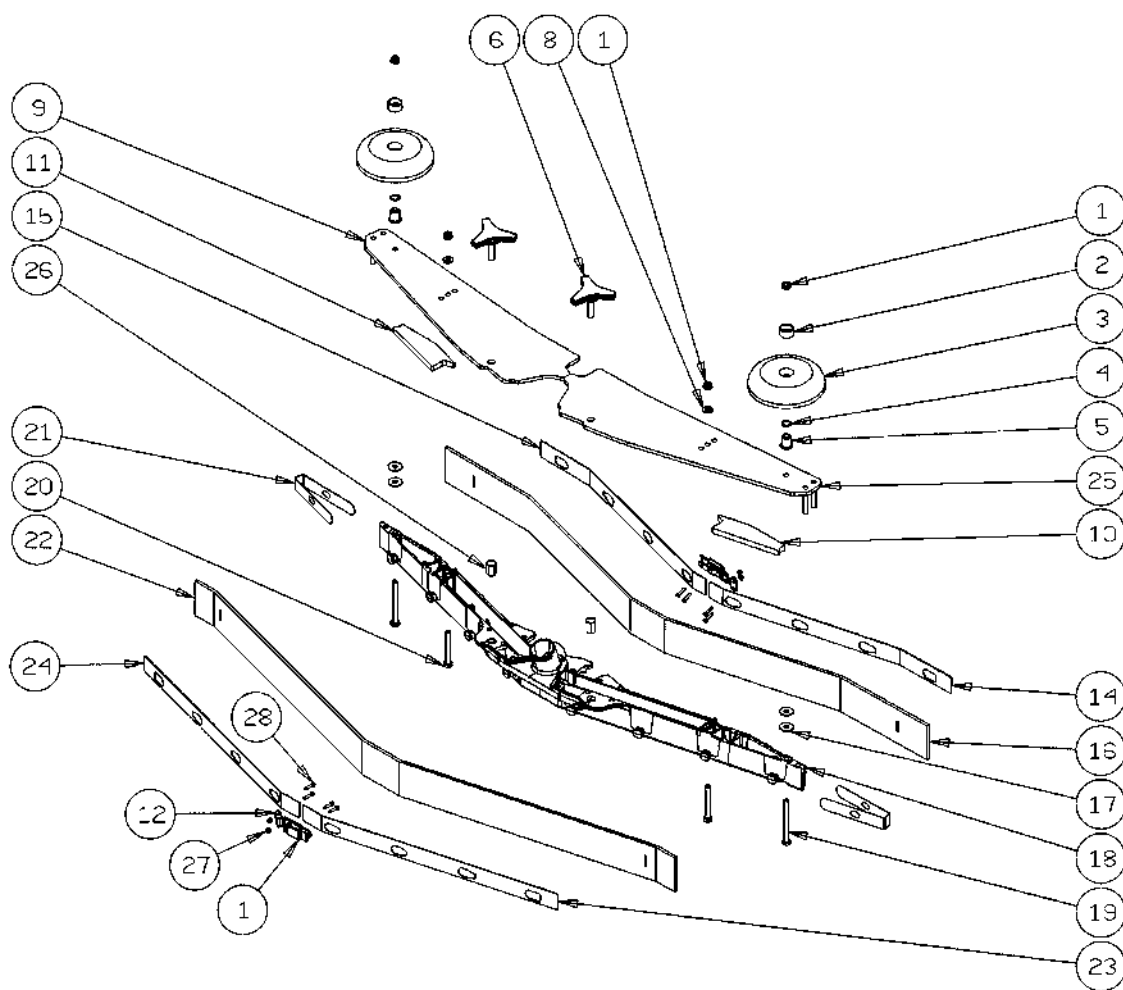
С-ка	К	N. з/ч.	N. з/ч. Клиента	Описание	Кол-во	Действителен:		Цена
						С	По	
0002		LAFN06363		ФЛАНЕЦ ASPIRATORE	1,00			--
0003		MPVR05259		КАНАЛ SCARICO	1,00	06/2007		--
0003		TBFX00244		ШЛАНГ D 34 L200MM	1,00		06/2007	--
0004		MEVR05200		УГОЛЬНАЯ ЩЕТКА ДВИГАТЕЛЯ MOTORE ASP.АМЕТ.120399-13	1,00			--
0004		MOCC00253		ДВИГАТЕЛЬ ASPIR.BIST.24V	1,00		11/2008	--
0004		MOCC00349		ДВИГАТЕЛЬ VACUUM 2 STAGES 24V	1,00	11/2008		--
0005		VTVR00198		ЩУП	3,00			--
0006		GUGO00272		УПЛОТНЕНИЕ VACUUM MOTOR CT	1,00			--
0007		MPVR04724		ФЛАНЕЦ IN NYLON	1,00			--
0009		FSVR00099		КЛЕММА FERMATUBO	1,00			--
0010		VTDD01694		ГАЙКА M6 INOX	3,00			--
0011		VTRS13945		ШАЙБА D. 6X18 INX UNI 6593	3,00			--
0012		LAFN51078		РАСПОРКА SH	3,00			--
0013		VTVT00813		ВИНТ M 4X 8 TCB-TC UNI 8112	1,00			--
0014		TBFX00268		ТРУБА АСПИРАЦИИ D80 L=80MM	1,00		04/2007	--
0014		TBFX00312		ШЛАНГ ASPIRAZIONE	1,00	05/2007		--
0015		FSVR00118		КЛЕММА D.94	1,00	05/2007		--
0015		FSVR00500		КЛЕММА 80-100 INOX	1,00		04/2007	--
0017		MPVR05103		ШУМОПОГЛОЩАЮЩИЙ ASPIRATORE	1,00			--



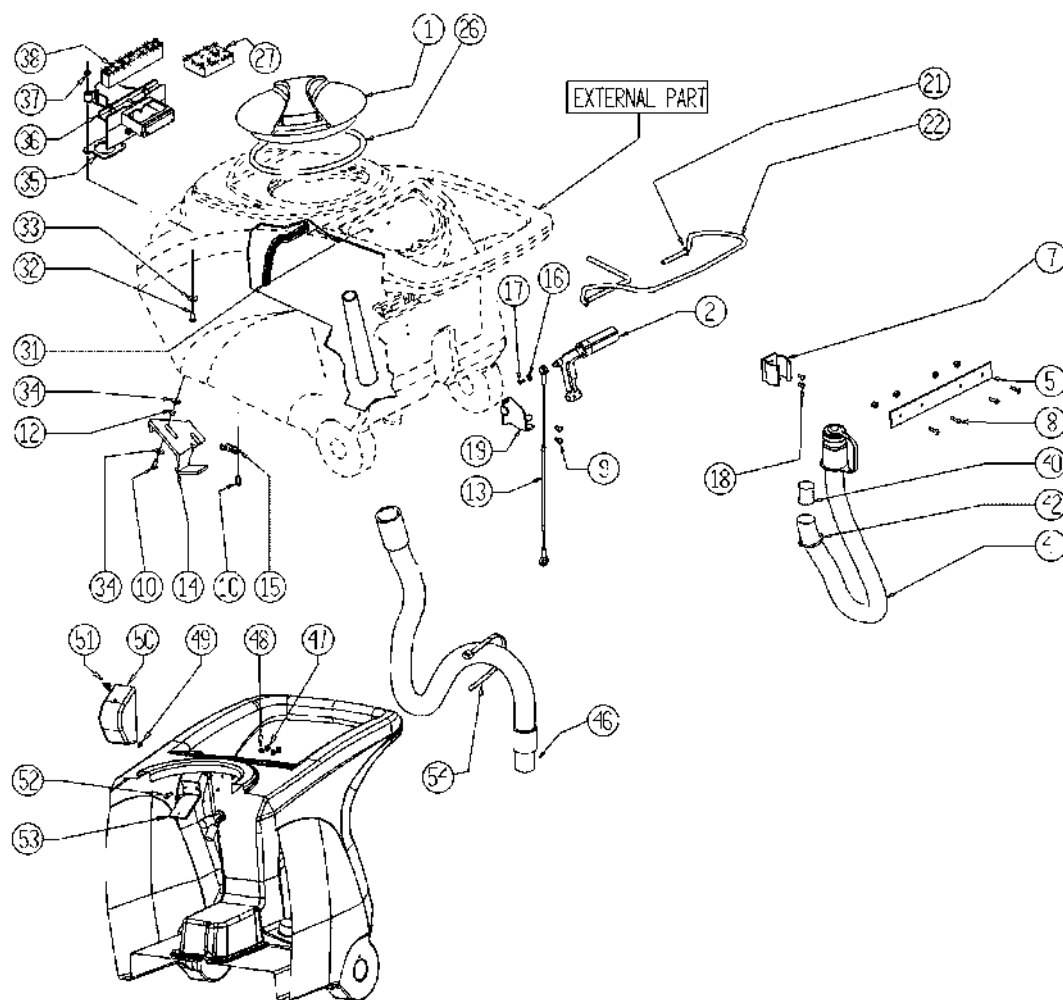
С-ка	К	N. з/ч.	N. з/ч. Клиента	Описание	Кол-во	Действителен:		Цена
						С	По	
0001	LAFN06391			ВТУЛКА PARALLELOGRAMMA	5,00			--
0002	VTVT24212			ВИНТ TE M 12X100 UNI 5737 INOX	1,00			--
0003	LAFN04190			ВТУЛКА PARALLELOGR.TEST.GR.	2,00			--
0004	LAFN07872			РЫЧАГ -	1,00			--
0005	LAFN07602			РЫЧАГ -	1,00		06/2013	--
0005	LAFN09270			ПЕДАЛЬ -	1,00	07/2013		--
0006	RTRT49171			МАЛОЕ КОЛЕСО D. 80-12	1,00			--
0007	MPVR04734			ПЛИТКА TERGI	1,00			--
0008	LAFN09006			ШПЛИНТ -	1,00			--
0009	LAFN51068			ВТУЛКА LEVA POSTER.	1,00			--
0010	VTRS13946			ШАЙБА D. 8 X24 INX UNI 6593	4,00			--
0011	VTVT00161			ВИНТ TE M6X20	1,00			--
0012	LAFN10124			КРУГ	1,00			--
0013	VTDD01695			ГАЙКА M 8 INX	7,00			--
0014	LAFN07293			ОСНОВАНИЕ SERBATOIO	1,00			--
0015	RTRT00276			КОЛЕСИКО GIREVOLE PER SPAZZANTE	1,00			--
0016	LAFN05853			РЫЧАГ SOLLEVAMENTO TERGI	2,00			--
0017	MLML34726			ПРУЖИНА TR E350 N	1,00			--
0018	VTDD15521			ГАЙКА M 8 INX A2 UNI 5588	1,00			--
0019	LAFN03840			ВТУЛКА	1,00			--
0020	VTVT15917			ВИНТ TE M 8X50 INOX A2 UNI	1,00			--
0021	VTVT15907			ВИНТ TE 8X25 UNI5739 INX	3,00			--
0022	MLML00313			ПРУЖИНА -	1,00			--
0023	VTRS00274			ШАЙБА NYLON 66 D.8,4-17-2 UNI	1,00			--
0024	MLML31130			ПРУЖИНА D. 17.5 X110 N38	1,00			--
0025	VTVR35749			РУКОЯТКА M 6MAX110 D.35	1,00			--
0026	MLML00303			ПРУЖИНА REGISTRAZIONE FLAP	1,00			--
0027	LAFN06388			РЫЧАГ TESTATA SUPERIORE	1,00			--
0028	LAFN06389			РЫЧАГ PARALLELOGRAMMA	1,00			--
0031	VTVT00410			ВИНТ TE M8x35 UNI5739 INOX	1,00			--
0032	LAFN07560			ПЛАСТИНА -	1,00			--
0033	MPVR05186			КРЫШКА -	1,00			--
0034	VTRS15978			ШАЙБА D.12X24 UNI 6592 INX	4,00			--
0035	VTDD00176			ГАЙКА M.12 INOX A2 BASSO AUTOV.	2,00			--
0036	VTVT00836			ВИНТ TE M12-60 INOX	1,00			--
0037	VTRS13947			ШАЙБА D. 8 INX UNI 6592	4,00			--
0040	VTDD01694			ГАЙКА M6 INOX	5,00			--
0041	VTRS00245			ШАЙБА D.6 UNI 6592 INOX	1,00			--
0042	VTVT00410			ВИНТ TE M8x35 UNI5739 INOX	1,00			--



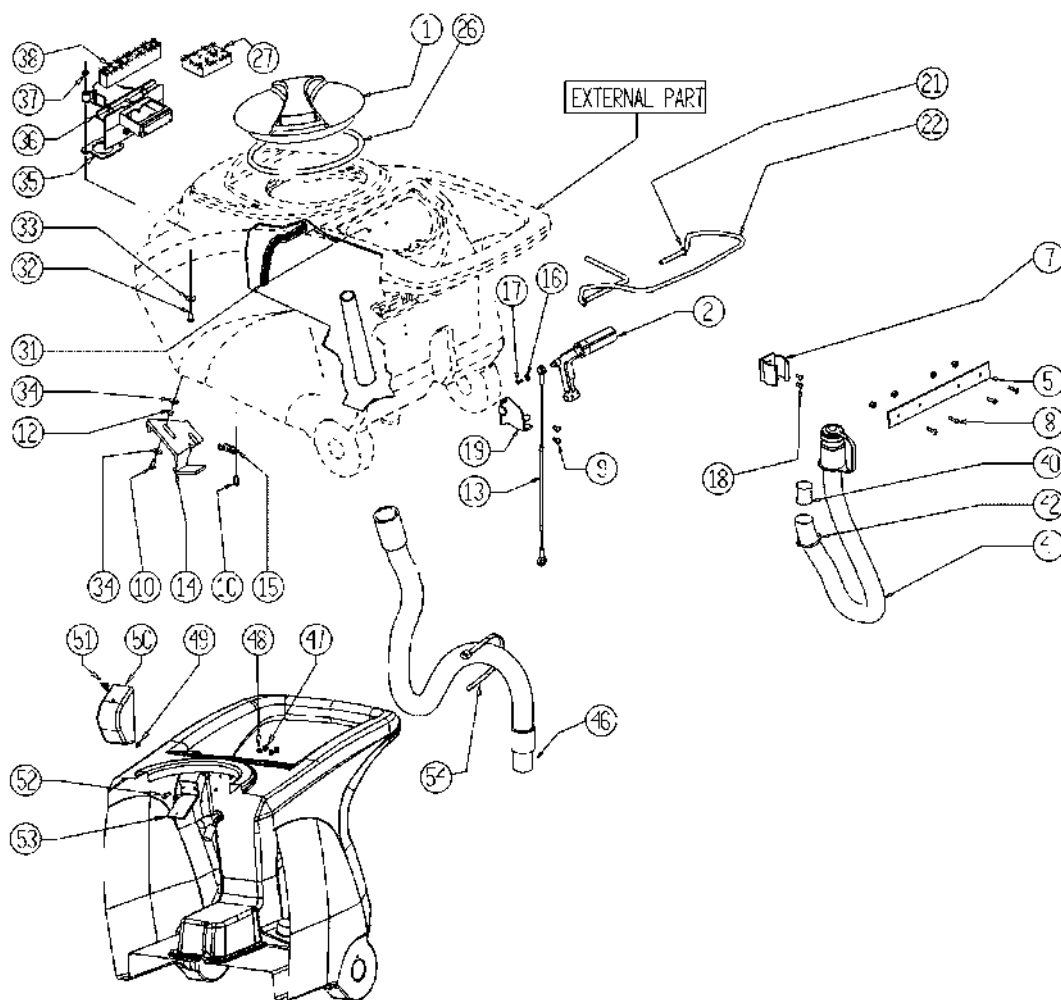
С-ка	К	N. з/ч.	N. з/ч. Клиента	Описание	Кол-во	Действителен:		Цена
						С	По	
0043		VTVT01683		ВИНТ ТЕ 6X40	3,00			--
0044		MPVR05134		УПЛОТНЕНИЕ D.60 FORO D.12 SP.2	1,00			--
0045		VTVT01684		ВИНТ ТЕ 6X45	1,00			--
0046		LAFN06898		РАСПОРКА 6-8 h15	1,00			--
0047		VTVT13937		ВИНТ ТЕ М 8X 30 INX UNI 5739	2,00			--
0048		LAFN08999		КРЕПЛЕНИЕ -	1,00			--
0049		VTVT13938		ВИНТ ТЕ 8X20 UNI5739 INX	1,00			--
0050		VTRS13945		ШАЙБА D. 6X18 INX UNI 6593	1,00			--
0051		LAFN35747		СЦЕПЛ. ПРУЖИНЫ LAV. E/B 450	1,00			--
0052		VTRS15146		ШАЙБА D. 8 INX GRW UNI 1751	1,00	03/2013		--



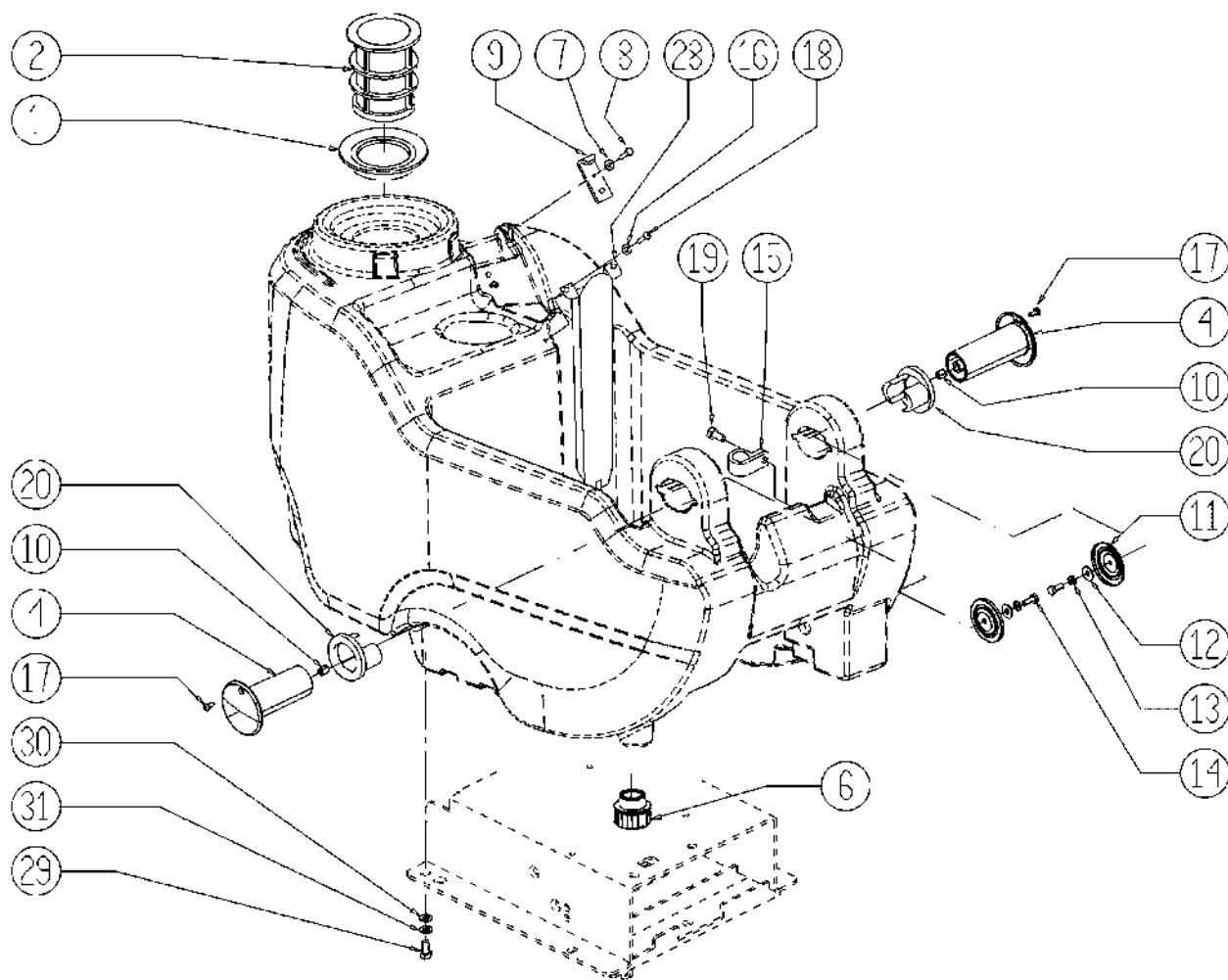
С-ка	К	N. з/ч.	N. з/ч. Клиента	Описание	Кол-во	Действителен:		Цена
						С	По	
0001		LAFN09302		ЗАПОР -	2,00	09/2013		--
0002		MPVR49229		ВТУЛКА SHK	2,00			--
0003		MPVR05290		РОЛИК PARACOLPI	2,00			--
0004		GUGO00164		УПЛОТНЕНИЕ	2,00			--
0005		LAFN04100		РАСПОРКА PER RUOTINO PARACOLPI	2,00			--
0006		MPVR06003		РУЧКА-РЕГУЛЯТОР AISI 304	2,00		03/2013	--
0006		MPVR06004		РУЧКА-РЕГУЛЯТОР AISI 304	2,00	03/2013		--
0008		VTRS00245		ШАЙБА D.6 UNI 6592 INOX	2,00			--
0009		LAFN09012		ПЛАСТИНА -	1,00			--
0010		GUVR00301		УПЛОТНЕНИЕ -	1,00			--
0011		GUVR00300		УПЛОТНЕНИЕ -	1,00			--
0012		LAFN09301		РАЗЪЕМ С КРАНОМ-ВЕНТИЛЕМ -	2,00	09/2013		--
0014		LAFN08948		КРЕПЛЕНИЕ -	1,00		09/2013	--
0014		LAFN09279		ЛИСТ -	1,00	09/2013		--
0015		LAFN08949		КРЕПЛЕНИЕ -	1,00		09/2013	--
0015		LAFN09280		ЛИСТ -	1,00	09/2013		--
0016		MPVR05800		РЕЗИНОВОЕ ПОЛОТНО BLADE FRONT SQUEEGEE S PU00	1,00			--
0017		VTRS13945		ШАЙБА D. 6X18 INX UNI 6593	4,00			--
0018		KTRI02048		КОРПУС SQUEEGEE PRESSOFUSO "S"	1,00			--
0019		VTVT00841		ВИНТ TE M 6X65 UNI 5739 INX	2,00			--
0020		VTVT15515		ВИНТ TE M 6X 50 INOX A2	2,00			--
0021		MPVR05897		ЗАПОР S	2,00			--
0022		MPVR05802		РЕЗИНОВОЕ ПОЛОТНО REAR SQUEEGEE S PU	1,00			--
0023		LAFN08950		КРЕПЛЕНИЕ -	1,00		09/2013	--
0023		LAFN09281		ЛИСТ -	1,00	09/2013		--
0024		LAFN08951		КРЕПЛЕНИЕ -	1,00		09/2013	--
0024		LAFN09283		ЛИСТ -	1,00	09/2013		--
0025		LAFN09013		ПЛАСТИНА -	1,00			--
0026		VTVR00565		ВСТАВКА -	2,00			--
0027		VTDD00210		ГАЙКА M 3 INOX	8,00	09/2013		--
0028		VTVT01070		ВИНТ TSTC M3X8	8,00	09/2013		--



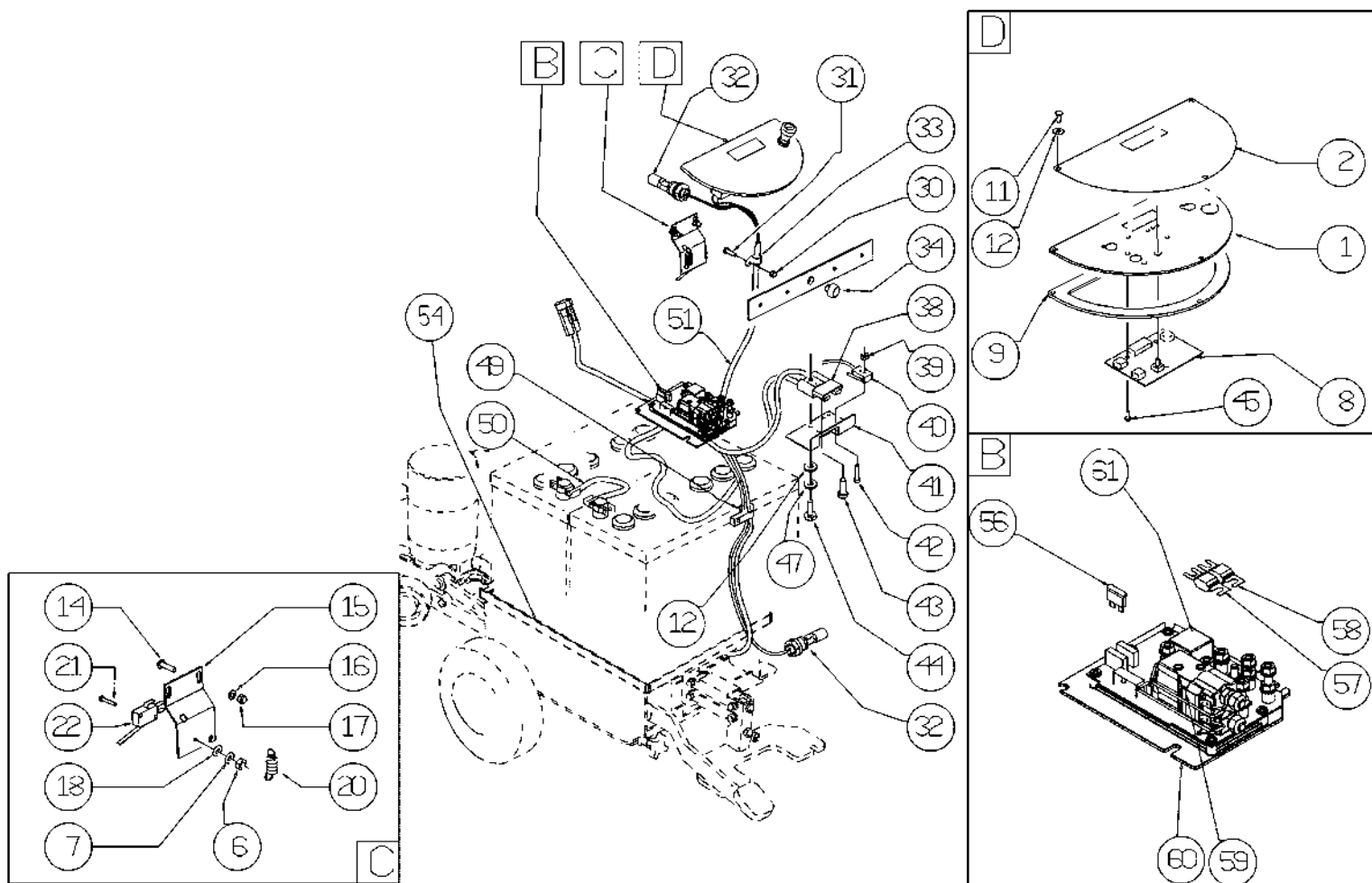
С-ка	К	N. з/ч.	N. з/ч. Клиента	Описание	Кол-во	Действителен:		Цена
						С	По	
0001		MPVR04051		ПРОБКА БАКА	1,00			--
0002		MPVR49942		РЫЧАГ SHK PP	1,00			--
0003		VTDD01694		ГАЙКА M6 INOX	4,00			--
0004		TBFX00348		ШЛАНГ СТ40-70-90 HOSE DRAIN	1,00		04/2013	--
0004		TBFX00358		ШЛАНГ PU СТ40/70/90	1,00	04/2013		--
0005		LAFN05865		ТАРЕЛКА COPRILEVA CONSENSO	1,00			--
0007		MPVR46988		СТЯЖКА LAV. SHK	1,00			--
0008		VTVT07725		ВИНТ TE 5X16 UNI5739 INX	4,00			--
0009		VTVT15906		ВИНТ TE 6X 12 A2 UNI 5739	2,00			--
0010		VTVT15143		ВИНТ TE 6X16 UNI5739	3,00			--
0012		LAFN03626		РАСПОРКА	1,00			--
0013		CMCV00361		КАБЕЛЬ CABLE LIFTING SQUEEGEE HD	1,00			--
0014		LAFN06490		РУЧКА	1,00			--
0015		MLML00203		ПРУЖИНА	1,00			--
0016		VTRS00251		ШАЙБА 4-16 INOX A2	1,00			--
0017		VTVT00800		ВИНТ TC 4X12 ZN	1,00			--
0018		VTVT21096		ВИНТ TE M 4X 10 INX	2,00			--
0019		LAFN05870		КРЕПЛЕНИЕ LEVA SOLLEVAM. SQUEEGEE	1,00			--
0021		VTRS13947		ШАЙБА D. 8 INX UNI 6592	2,00			--
0022		LAFN05861		РЫЧАГ CONSENSO SPAZZOLE	1,00		06/2014	--
0022		LAFN09339		РЫЧАГ -	1,00	06/2014		--
0026		GUGO00263		УПЛОТНЕНИЕ CIRCOLARE TAPPO	1,00			--
0027		FTDP00133		ФИЛЬТР	1,00			--
0031		MPVR07074		ТАРЕЛКА -	1,00			--
0032		VTVT00814		ВИНТ TE M.4-25	2,00			--
0033		VTRS00515		ШАЙБА D. 4 INX	2,00			--
0034		VTRS00274		ШАЙБА NYLON 66 D.8,4-17-2 UNI	4,00			--
0035		GUGO00417		УПЛОТНЕНИЕ SCATOLA ASPIRAZIONE	1,00			--
0036		MPVR05482		КОРОБКА -	1,00			--
0037		VTDD15925		ГАЙКА M 4 INX	2,00			--
0038		GUGO00418		УПЛОТНЕНИЕ CONDOTTO ASPIRAZIONE	1,00			--
0040		GUGO00245		УПЛОТНЕНИЕ	2,00			--
0042		FSVR43136		КЛЕММА D. 35-40 DF.	1,00			--
0046		TBFX00353		ШЛАНГ PU СТ70-СТ90	1,00			--
0047		VTDD01693		ГАЙКА M 5 INX	2,00			--
0048		VTRS00516		ШАЙБА D. 5 INX	4,00			--
0049		VTVR01038		ШАЙБА -	1,00			--
0050		MPVR05596		ЗАЩИТА -	1,00			--
0051		VTVT01150		ВИНТ 4x10	1,00			--



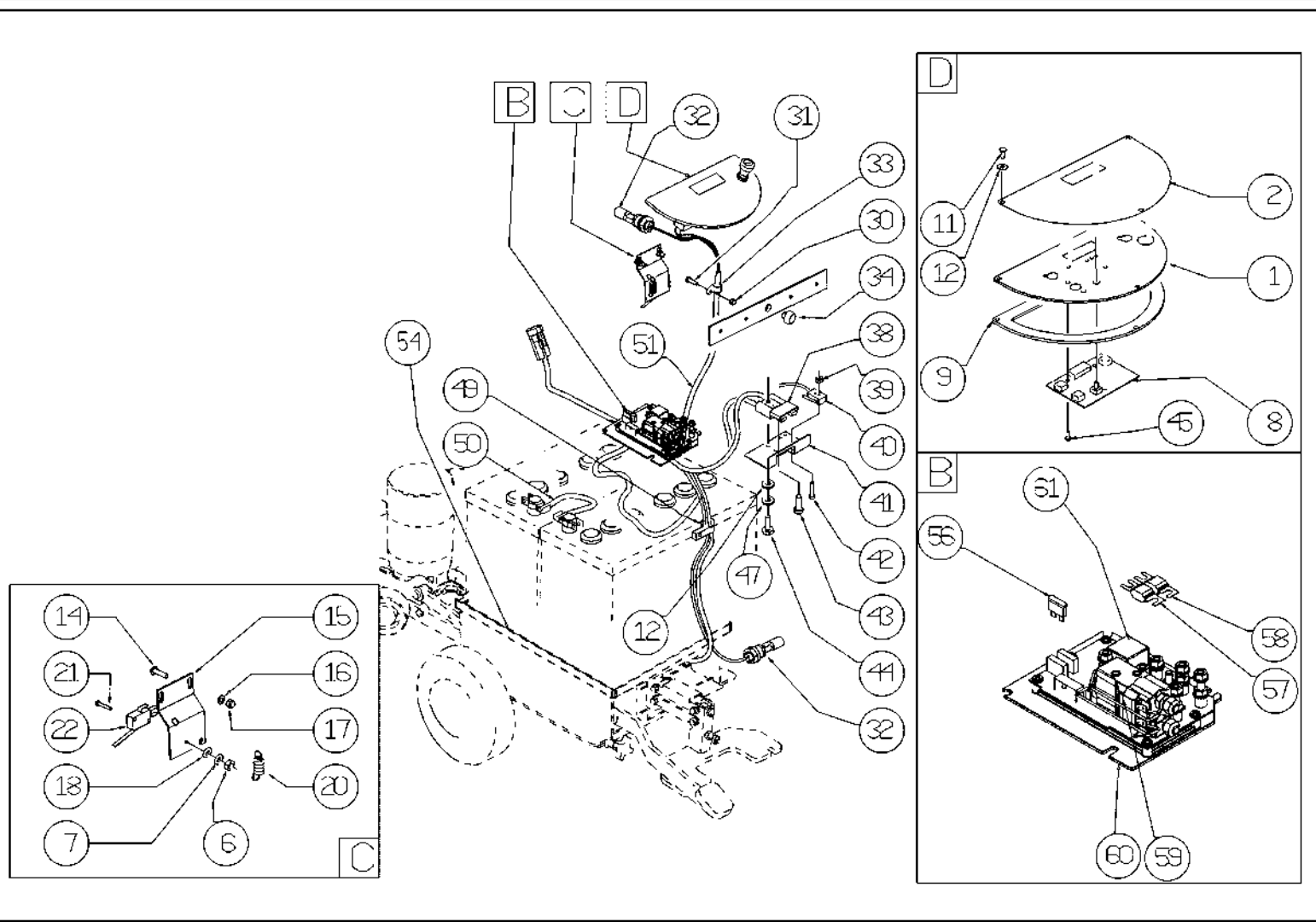
С-ка	К	N. з/ч.	N. з/ч. Клиента	Описание	Кол-во	Действителен:		Цена
						С	По	
0052		VTVT07726		ВИНТ ТЕ 5X20	2,00			--
0053		LAFN07631		КРЕПЛЕНИЕ -	1,00			--
0054		FSVR00248		КЛЕММА -	1,00			--



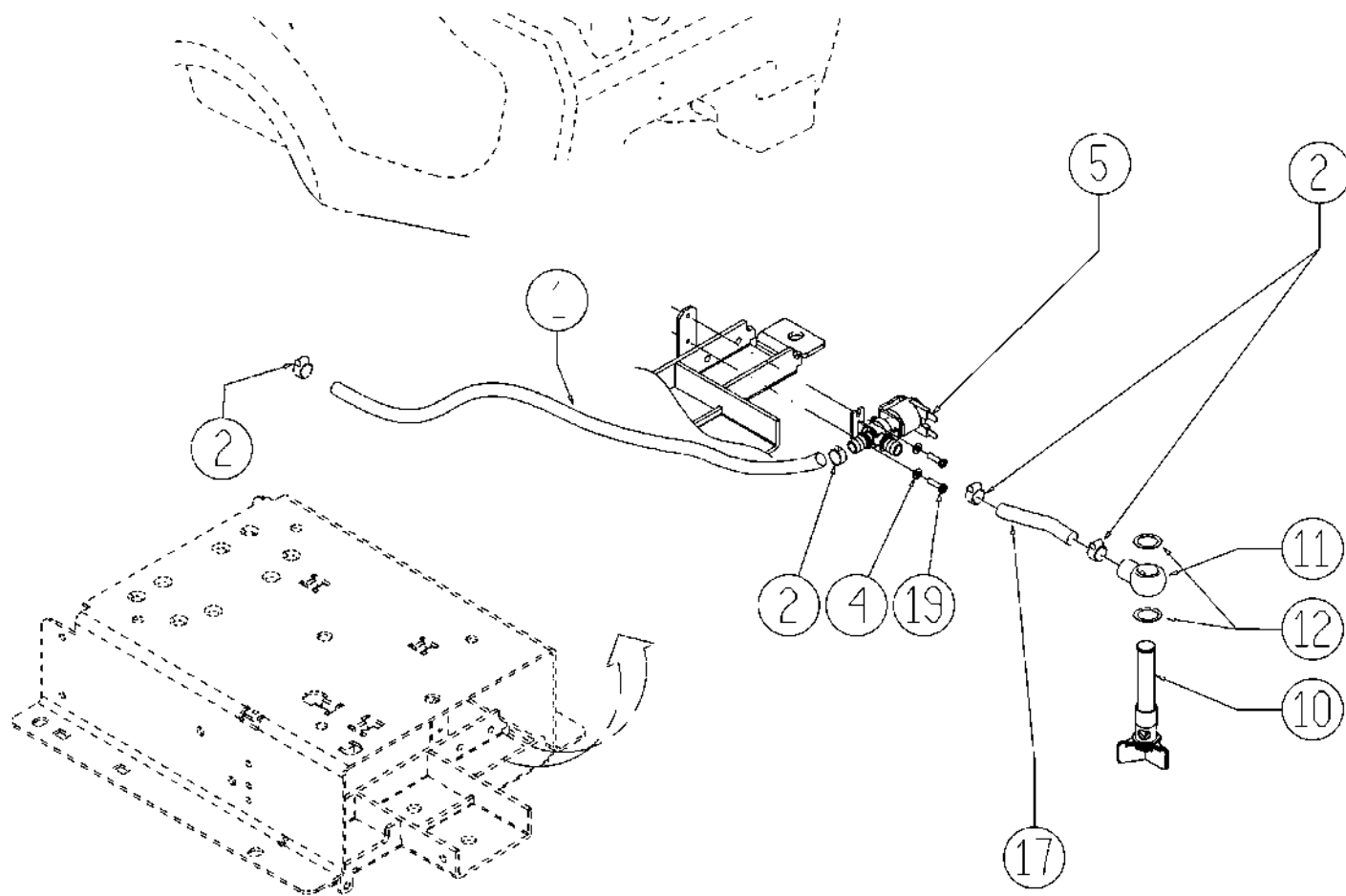
С-ка	К	N. з/ч.	N. з/ч. Клиента	Описание	Кол-во	Действителен:		Цена
						С	По	
0001		GUVR48859		УПЛОТНЕНИЕ ШНК	1,00			--
0002		FTAC48857		ФИЛЬТР ASP. ACQUA SERB. LAVAP.	1,00			--
0004		MPVR06407		ШПЛИНТ -	2,00	09/2014		--
0004		MPVR48695		ШПЛИНТ ШНК.ВК	2,00		09/2014	--
0006		MPVR08003		ПРОБКА	1,00			--
0007		VTRS15144		ШАЙБА D. 6 INX GRW UNI 1751	1,00			--
0008		VTVT01303		ВИНТ ТЕ M6-10 INOX	1,00			--
0009		LAFN06489		ПЛАСТИНА	1,00			--
0010		VTVR48693		ВСТАВКА M6 D.9	2,00			--
0011		LAFN07800		ЛИСТ -	2,00			--
0012		VTRS13945		ШАЙБА D. 6X18 INX UNI 6593	2,00			--
0013		VTRS15144		ШАЙБА D. 6 INX GRW UNI 1751	2,00			--
0014		VTVT15143		ВИНТ ТЕ 6X16 UNI5739	2,00			--
0015		FSVR00099		КЛЕММА FERMATUBO	2,00			--
0016		VTRS00515		ШАЙБА D. 4 INX	2,00			--
0017		VTVT48694		ВИНТ TCB TC 5 X12 UNI 9707 TZ	2,00		09/2014	--
0018		VTVT37012		ВИНТ M 4X 10 TCB-TC INX	2,00			--
0019		VTVT15961		ВИНТ M 5X 16 TCB TC UNI 7687	1,00			--
0020		PMVR02028		ПРОКЛАДКА GRUPPO MONTAGGIO	2,00			--
0028		MPVR51085		ЩИТОК POSTER. TERGI 950 MAGG.	1,00			--
0029		VTVT15916		ВИНТ ТЕ M 8X 16 UNI 5739 A2	4,00			--
0030		VTRS13947		ШАЙБА D. 8 INX UNI 6592	4,00			--
0031		VTRS00269		ШАЙБА D. 8 DIN 6798-A INX A2	4,00			--



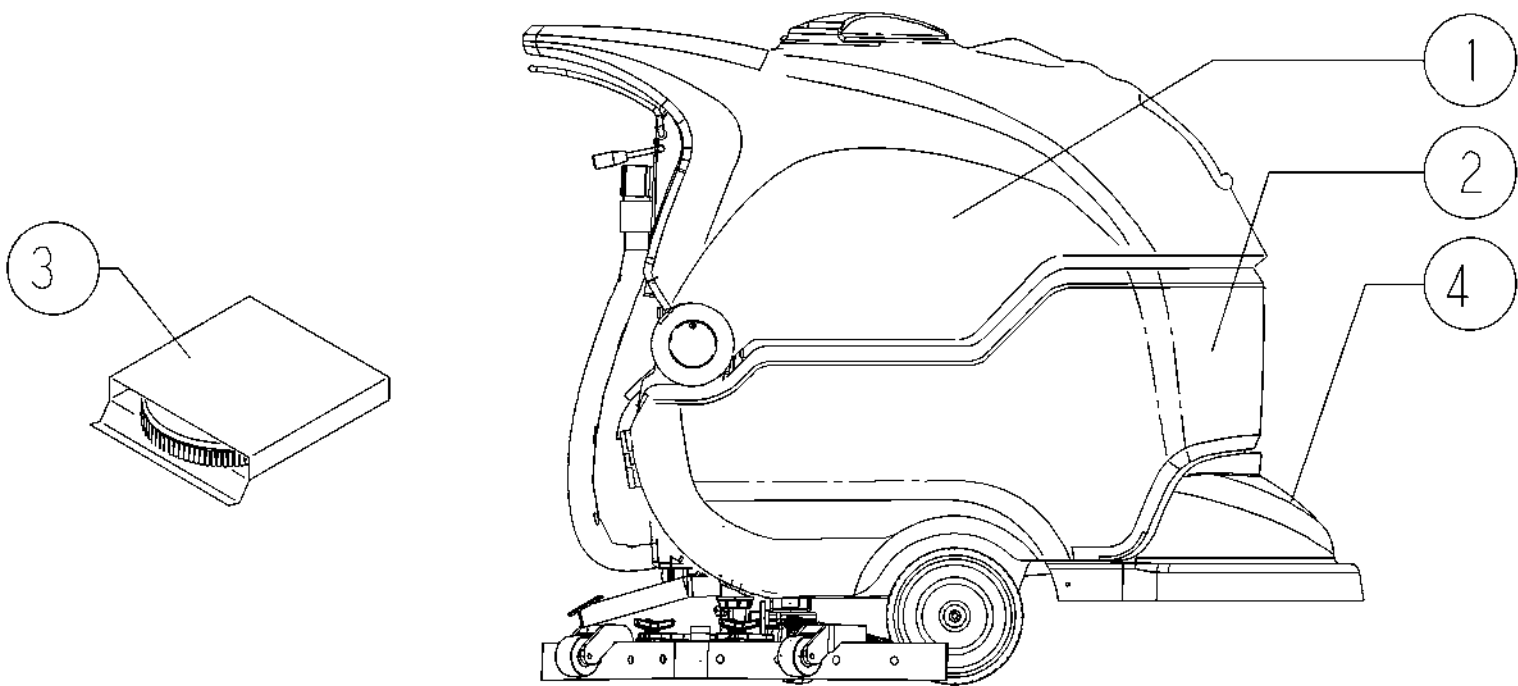
С-ка	К	N. з/ч.	N. з/ч. Клиента	Описание	Кол-во	Действителен:		Цена
						С	По	
0001		LAFN08989		ДЕРЖАТЕЛЬ -	1,00			--
0002		ETET01670		ЭТИКЕТКА -	1,00			--
0006		VTDD21115		ГАЙКА М 3 INOX	7,00			--
0007		VTRS00268		ШАЙБА D.3	7,00			--
0008		MECE00484		ПЛАТА СТ40В/С EV	1,00			--
0009		GUGO38417		УПЛОТНЕНИЕ PANN.COM.EXTREME	1,00			--
0011		VTVT37012		ВИНТ М 4X 10 ТСВ-ТС INX	3,00			--
0012		VTRS00515		ШАЙБА D. 4 INX	10,00			--
0014		VTVT07725		ВИНТ ТЕ 5X16 UNI5739 INX	2,00			--
0015		LAFN05904		ПЛАСТИНА MICRO LEVA	1,00			--
0016		VTRS00516		ШАЙБА D. 5 INX	2,00			--
0017		VTDD01693		ГАЙКА М 5 INX	2,00			--
0018		VTRS21116		ШАЙБА D. 3 INX	2,00			--
0020		MLML00203		ПРУЖИНА	1,00	07/2014		--
0020		MLML34726		ПРУЖИНА TR E350 N	1,00		07/2014	--
0021		VTVT01316		ВИНТ ТС+ М3-16	2,00			--
0022		MECI36393		МИКРОПЕРЕКЛЮЧАТЕЛЬ TRZ. DRW	1,00			--
0030		VTDD15925		ГАЙКА М 4 INX	1,00			--
0031		VTVT00704		ВИНТ ТЕ М 4X 16 UNI5739 INOX	5,00			--
0032		MECI00516		ДАТЧИК DI LIVELLO ORIZZONTALE	2,00			--
0033		FSVR00099		КЛЕММА FERMATUBO	1,00			--
0034		MPVR00043		ПРОБКА CHIUS.FORO PORTAFUS.L 15	1,00			--
0038		MEVR01707		РАЗЪЕМ -	1,00			--
0039		VTDD08634		ГАЙКА М2	2,00			--
0040		MECI00334		МИКРОПЕРЕКЛЮЧАТЕЛЬ V4	1,00			--
0041		LAFN06409		ДЕРЖАТЕЛЬ -	1,00			--
0042		VTVT00671		ВИНТ ТС- М.2-16 OTTONE	2,00			--
0043		VTVT00872		ВИНТ TSP+ 2.9X13 AUTOFIL. INOX	1,00			--
0044		VTVT00814		ВИНТ ТЕ М.4-25	2,00			--
0045		VTVT00722		ВИНТ	2,00			--
0047		VTRS15913		ШАЙБА D. 4 GROVER A2 UNI1751	2,00			--
0049		FSVR00099		КЛЕММА FERMATUBO	1,00			--
0050		MEVR34820		ЭЛЕКТРОПРОВОДКА В 450 ВТ	1,00			--
0051		MECB01252		ЭЛЕКТРОПРОВОДКА	1,00			--
0054		LAFN35588		ДЕРЖАТ. АККУМ. LAV. ВТ	1,00			--
0056		MEVR01428		ПРЕДОХРАНИТЕЛЬ А LAMA 2 А. UNIVAL	1,00			--
0057		MEVR02061		ПРЕДОХРАНИТЕЛЬ 80А	1,00			--
0058		MEVR02060		ПРЕДОХРАНИТЕЛЬ 40А	1,00			--
0059		METT00085		ПУЛЬТ ДИСТАНЦИОННОГО УПРАВЛЕНИЯ 100А	1,00			--



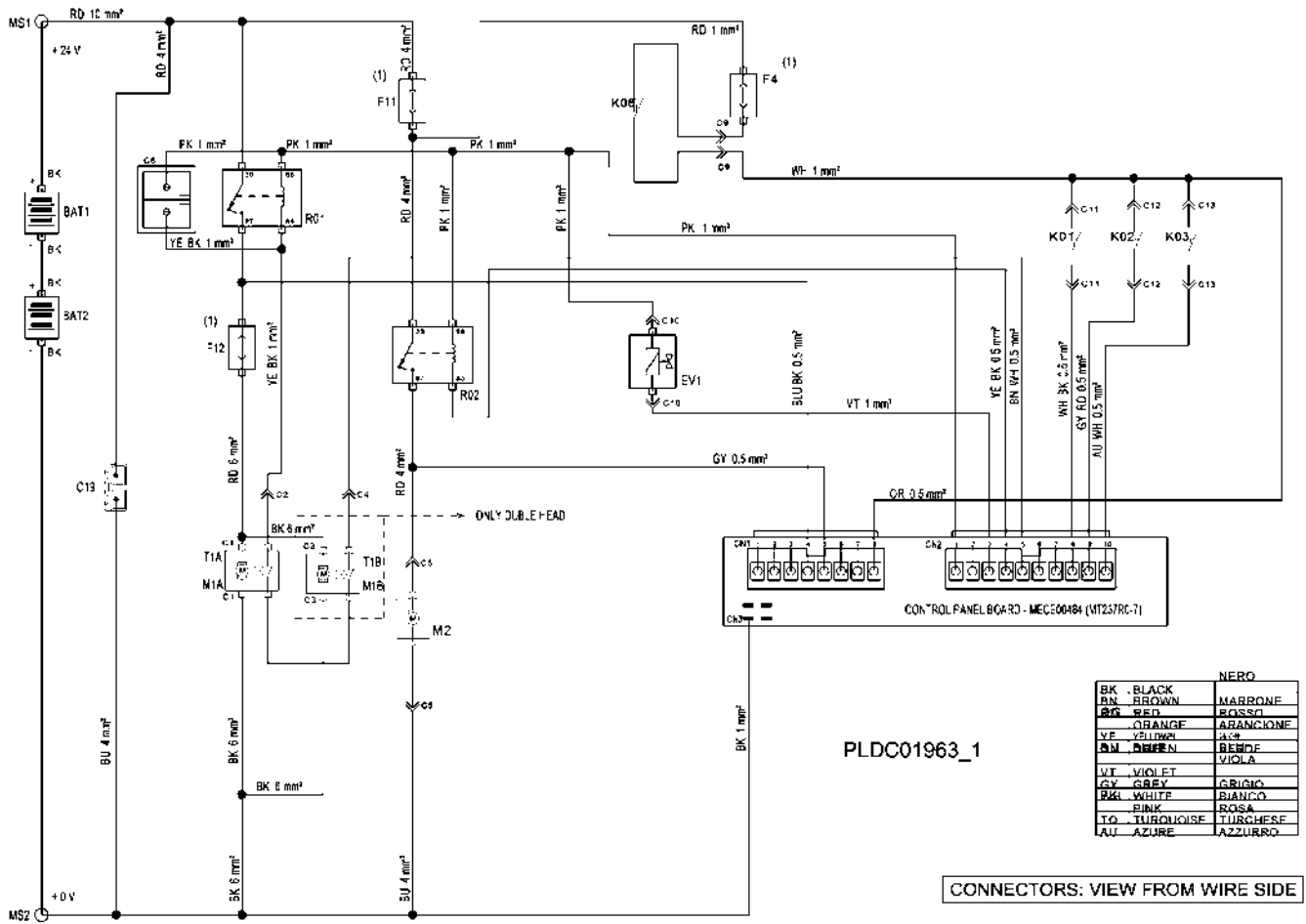
С-ка	К	N. з/ч.	N. з/ч. Клиента	Описание	Кол-во	Действителен:		Цена
						С	По	
0060		MECE00574		ПЛАТА СТ40-70-90	1,00			--
0061		MECE00139		РЕЛЕ POTENZA 24V	1,00			--



С-ка	К	N. з/ч.	N. з/ч. Клиента	Описание	Кол-во	Действителен:		Цена
						С	По	
0001		TBFX48011		ШЛАНГ FLEX D.12X3 ARMORV.PVC TR	0,71			--
0002		FSVR00428		КЛЕММА D. 12-20	4,00			--
0004		VTRS00515		ШАЙБА D. 4 INX	2,00			--
0005		MEEV00036		СОЛЕНОИДНЫЙ КЛАПАН HOLE 8mm CLEANTIME	1,00			--
0010		MPVR05221		ФИЛЬТР COMPLETE	1,00		02/2013	--
0010		MPVR06303		ФИЛЬТР СТ40-70-90	1,00	02/2013		--
0011		LAFN07783		ШТУЦЕР -	1,00			--
0012		VTRS00567		ШАЙБА 1/2	2,00			--
0017		TBFX48011		ШЛАНГ FLEX D.12X3 ARMORV.PVC TR	0,17			--
0019		VTVT01158		ВИНТ M4x16	2,00			--



С-ка	К	N. з/ч.	N. з/ч. Клиента	Описание	Кол-во	Действителен:		Цена
						С	По	
0001		MPVR05417		РЕЗЕРВУАР (БАК) -	1,00			--
0002		MPVR05416		РЕЗЕРВУАР (БАК) -	1,00			--
0003		SPPV43963		ЩЕТКА NYL 0.8 500	1,00			--
0004		MPVR04722		ОГРАЖДЕНИЕ ЩЕТКИ 55	1,00			--



PLDC01963_1

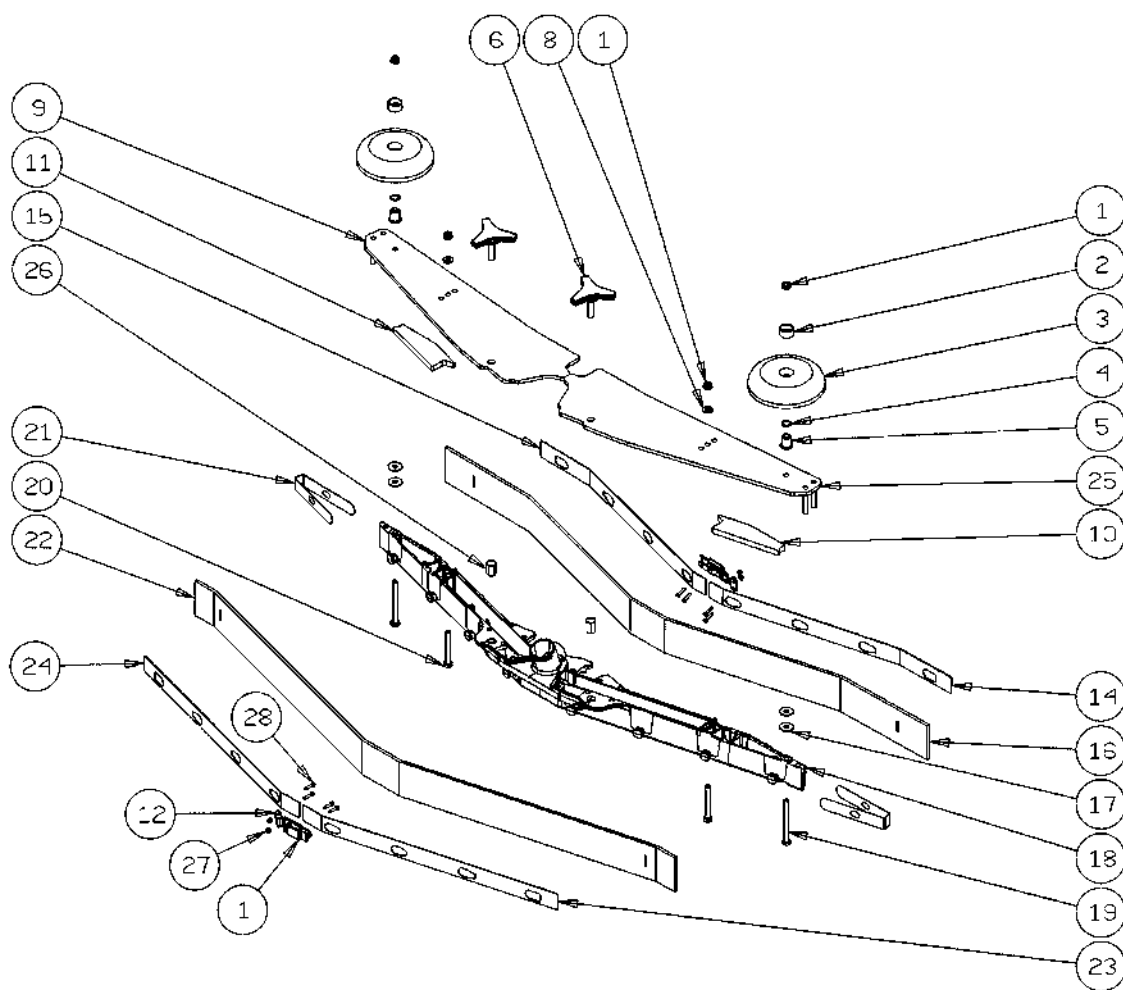
С-ка	К	N. з/ч.	N. з/ч. Клиента	Описание	Кол-во	Действителен:		Цена
						С	По	
EV1		MEEV00036		СОЛЕНОИДНЫЙ КЛАПАН HOLE 8mm CLEANTIME	1,00			--
F11		MEVR02060		ПРЕДОХРАНИТЕЛЬ 40А	1,00			--
F12		MEVR02061		ПРЕДОХРАНИТЕЛЬ 80А	1,00			--
F4		MEVR01428		ПРЕДОХРАНИТЕЛЬ А LAMA 2 А. UNIVAL	1,00			--
R01		METT00085		ПУЛЬТ ДИСТАНЦИОННОГО УПРАВЛЕНИЯ 100А	1,00			--

COMPONENTS			
(1)	F12	FUSE- BRUSH MOTORS (50 A)	FUSIBILE SPAZZOLE POTENZA (50 A)
(1)	F11	FUSE-VACUUM MOTOR (40 A)	FUSIBILE ASPIRATORE POTENZA (40 A)
(1)	F4	FUSE-CONTROL PANEL (2 A)	
	R01	RELAY- BRUSH MOTORS	TELERUTTORE SPAZZOLE
	R02	RELAY- VACUUM MOTOR	RELE' ASPIRATORE
	EV1	ELECTRO-VALVE	ELETTROVALVOLA ACQUA
	K01	SWITCH- HAND LEVER	MICRO LEVA TRIZIONE
	K02	SWITCH- RECOVERY TANK LEVEL (MAX)	LIVELLO TROPPO PIENO (N.O.)
	K03	SWITCH- SOLUTION TANK LEVEL (MIN)	LIVELLO MINIMO SERBATOIO (N.O.)
	K06	SWITCH- BATTERY RECHARGE SAFETY	MICRO SICUREZZA RICARICA BATTERIE
	M1A	MOTOR- BRUSH 1	MOTORE SPAZZOLA -1
	M1B	MOTOR- BRUSH 2 (ONLY DOUBLE HEAD)	MOTORE SPAZZOLA -2 (ONLY DOUBLE HEAD)
	M2	MOTOR- VACUUM	MOTORE ASPIRATORE
	T1A	THERMIC SWITCH BRUSH MOTOR 1	TERMICA MOTORE SPAZZOLA -1
	T1B	THERMIC SWITCH BRUSH MOTOR 2 (ONLY DOUBLE HEAD)	TERMICA MOTORE SPAZZOLA -2 (ONLY DOUBLE HEAD)

PLDC01963_1

COMPONENTS		
MS1	CONNECTOR- BATTERY POSITIVE	MORSETTO BATTERIA POSITIVO
MS2	CONNECTOR- BATTERY NEGATIVE	MORSETTO BATTERIA NEGATIVO
C1	CONNECTOR- BRUSH MOTOR 1	CONN. MOTORE SPAZZOLA -1
C2	CONNECTOR- THERMIC SW. BRUSH MOTOR 1	CONN. TERMICA MOTORE SPAZZOLA -1
C3	CONNECTOR- BRUSH MOTOR 2	CONN. MOTORE SPAZZOLA -2
C4	CONNECTOR- THERMIC SW. BRUSH MOTOR 2	CONN. TERMICA MOTORE SPAZZOLA -2
C5	CONNECTOR- VACUUM MOTOR	CONN. MOTORE ASPIRAZIONE
C6	CONNECTOR- "CHEM DOSE" ACCESSORY	CONN. CHEM-DOS
C9	CONNECTOR- BATTERY RECHARGE SAFETY	CONN SICUREZZA RICARICA BATTERIE
C10	CONNECTOR- BOARD/ ELECTROVALVE	CONN. E.V. H2O DA SCHEDA ELETTRONICA
C11	CONNECTOR- HAND LEVER	CONN. LEVA TRAZIONE
C12	CONNECTOR- RECOVERY TANK LEVEL (MAX)	CONN. LIVELLO TROPPO PIENO
C13	CONNECTOR- SOLUTION TANK LEVEL (MIN)	CONN. LIVELLO MINIMO
C15	CONNECTOR- EXTERNAL BATT. CHARGER	CONN. MICRO C.B. ESTERNO
C17		
C19	CONNECTOR- BATTERY RECHARGE	SPINA ANDERSON RICARICA BATTERIE
CN1	CONNECTOR- CONTROL PANEL BOARD	CONN. 1 SCHEDA PLANCIA
CN2	CONNECTOR- CONTROL PANEL BOARD	CONN. 2 SCHEDA PLANCIA
CN3	CONNECTOR- CONTROL PANEL BOARD	CONN. 3 SCHEDA PLANCIA

С-ка	К	N. з/ч.	N. з/ч. Клиента	Описание	Кол-во	Действителен:		Цена
						С	По	
EV1		MEEV00036		СОЛЕНОИДНЫЙ КЛАПАН HOLE 8mm CLEANTIME	1,00			--
F11		MEVR02060		ПРЕДОХРАНИТЕЛЬ 40А	1,00			--
F12		MEVR02061		ПРЕДОХРАНИТЕЛЬ 80А	1,00			--
F4		MEVR01428		ПРЕДОХРАНИТЕЛЬ А ЛАМА 2 А. UNIVAL	1,00			--
R01		ME TT00085		ПУЛЬТ ДИСТАНЦИОННОГО УПРАВЛЕНИЯ 100А	1,00			--



С-ка	К	N. з/ч.	N. з/ч. Клиента	Описание	Кол-во	Действителен:		Цена
						С	По	
0001		LAFN09302		ЗАПОР -	2,00	09/2013		--
0002		MPVR49229		ВТУЛКА SHK	2,00			--
0003		MPVR05290		РОЛИК PARACOLPI	2,00			--
0004		GUGO00164		УПЛОТНЕНИЕ	2,00			--
0005		LAFN04100		РАСПОРКА PER RUOTINO PARACOLPI	2,00			--
0006		MPVR06003		РУЧКА-РЕГУЛЯТОР AISI 304	2,00		03/2013	--
0006		MPVR06004		РУЧКА-РЕГУЛЯТОР AISI 304	2,00	03/2013		--
0008		VTRS00245		ШАЙБА D.6 UNI 6592 INOX	2,00			--
0009		LAFN09012		ПЛАСТИНА -	1,00			--
0010		GUVR00301		УПЛОТНЕНИЕ -	1,00			--
0011		GUVR00300		УПЛОТНЕНИЕ -	1,00			--
0012		LAFN09301		РАЗЪЕМ С КРАНОМ-ВЕНТИЛЕМ -	2,00	09/2013		--
0014		LAFN08948		КРЕПЛЕНИЕ -	1,00		09/2013	--
0014		LAFN09279		ЛИСТ -	1,00	09/2013		--
0015		LAFN08949		КРЕПЛЕНИЕ -	1,00		09/2013	--
0015		LAFN09280		ЛИСТ -	1,00	09/2013		--
0016		MPVR08039		НОЖ S LATEX	1,00			--
0017		VTRS13945		ШАЙБА D. 6X18 INX UNI 6593	4,00			--
0018		KTRI02048		КОРПУС SQUEEGEE PRESSOFUSO "S"	1,00			--
0019		VTVT00841		ВИНТ TE M 6X65 UNI 5739 INX	2,00			--
0020		VTVT15515		ВИНТ TE M 6X 50 INOX A2	2,00			--
0021		MPVR05897		ЗАПОР S	2,00			--
0022		MPVR08035		НОЖ S LATEX	1,00			--
0023		LAFN08950		КРЕПЛЕНИЕ -	1,00		09/2013	--
0023		LAFN09281		ЛИСТ -	1,00	09/2013		--
0024		LAFN08951		КРЕПЛЕНИЕ -	1,00		09/2013	--
0024		LAFN09283		ЛИСТ -	1,00	09/2013		--
0025		LAFN09013		ПЛАСТИНА -	1,00			--
0026		VTVR00565		ВСТАВКА -	2,00			--
0027		VTDD00210		ГАЙКА M 3 INOX	8,00	09/2013		--
0028		VTVT01070		ВИНТ TSTC M3X8	8,00	09/2013		--